

# Štartovací vozík 320A



## Návod na použitie Preklad originálneho návodu



CE

## **Obsah:**

1. Vlastnosti výrobku
- 2 Všeobecné bezpečnostné podmienky
- 3 Technické údaje
4. Prevádzka nabíjačky
5. Údržba zariadenia

Pozor!!! Z dôvodu neustáleho zdokonaľovania výrobku sa môžu uvedené ilustrácie a popisy líšiť od zakúpeného tovaru a môžu obsahovať voliteľné, alebo špecializované funkcie, ktoré nie sú súčasťou štandardnej verzie. Tieto rozdiely nemôžu byť dôvodom na reklamáciu. Všetky údaje uvedené v tomto návode sú správne v čase odovzdania do tlače a majú len informatívny charakter.

## **Informácie o odpade z elektrických a elektronických zariadení:**

V súlade so zákonom z 11. septembra 2015 o odpade z elektrických a elektronických zariadení (Zbierka zákonov 2015, položka 1688) poskytujeme zákazníkovi bezplatný spätný odber odpadových zariadení z domácností za predpokladu, že ide o odpadové zariadenie rovnakého typu a plní rovnaké funkcie ako predávané zariadenie.

Distribútor a prevádzkovateľ servisného miesta môžu odmietnuť prevziať odpadové zariadenie, ktoré vzhľadom na svoju kontamináciu ohrozuje zdravie, alebo život osôb, ktoré takéto odpadové zariadenie preberajú. V takomto prípade držiteľ odpadového zariadenia odovzdá toto zariadenie zberateľovi odpadových zariadení, alebo prevádzkovateľovi zariadenia na spracovanie/úpravu odpadov.

Pamätajte:

1. Odpad z elektrických a elektronických zariadení (ďalej len "odpadové zariadenie") neumiestňujte spolu s iným odpadom.
2. Držiteľ odpadu z elektrozariadení z domácností je povinný odovzdať ho osobe vykonávajúcej zber odpadových zariadení, alebo subjektu oprávnenému na zber odpadových zariadení.

## 1. Vlastnosti výrobku

Štartovacia nabíjačka je zariadenie, ktoré umožňuje nabíjanie olovených akumulátorov. Nabíjačka premieňa prúd a napätie prítomné v elektrickej sieti na napätie, ktoré umožňuje bezpečné nabíjanie batérie. Nabíjanie uľahčuje zabezpečenie správneho fungovania batérie, čo výrazne predlžuje jej životnosť. Štartovacie nabíjačky radu VP umožňujú štartovať motor s vybitým akumulátorom.

Správna, spoľahlivá a bezpečná prevádzka náradia závisí od jeho správneho používania, preto si pred manipuláciou s náradím prečítajte celý návod na obsluhu a uschovajte ho.

Dodávateľ nenesie zodpovednosť za škody spôsobené nedodržaním bezpečnostných predpisov a odporúčaní uvedených v tejto príručke.

## 2 Všeobecné bezpečnostné podmienky

Upozornenie: **Pred začatím práce si podrobne prečítajte návod na obsluhu.** Spotrebič môžu obsluhovať len dospelé osoby, ktoré sa oboznámili s návodom na obsluhu a dodržiavajú ho.

### 1) Bezpečnosť na pracovisku

- a) Udržujte pracovný priestor čistý a dobre osvetlený. Neprehľadné, alebo tmavé priestory vedú k nehodám.
- b) Nepoužívajte náradie vo výbušnom prostredí, napr. v prítomnosti horľavých kvapalín, plynov, alebo prachu. Pri používaní náradia vznikajú iskry, ktoré môžu zapáliť prach, alebo výpary.
- c) Pri práci s náradím udržiavajte deti a okolostojace osoby mimo dosahu. Rozptýlenie môže spôsobiť stratu kontroly.
- d) Pri nabíjaní musí byť batéria na dobre vetranom mieste; odporúča sa nabíjať batériu pri izbovej teplote.

### 2) Elektrická bezpečnosť

- a) Spotrebič musí byť napájaný zo siete chránenej prúdovým chráničom (RCD). Použitie RCD znižuje riziko úrazu elektrickým prúdom. Zástrčky náradia musia pasovať do zásuvky. Zástrčku nikdy nijako neupravujte. Neupravené zástrčky a zodpovedajúce zásuvky znížia riziko úrazu elektrickým prúdom.
- b) Zabráňte kontaktu tela s uzemnenými povrchmi, ako sú potrubia, radiátory, sporáky a chladničky. Ak je vaše telo uzemnené, existuje zvýšené riziko úrazu elektrickým prúdom.
- c) Nevystavujte náradie dažďu, alebo vlhkosti. Nanesenie vody na náradie zvyšuje riziko úrazu elektrickým prúdom.
- d) Nezneužívajte napájací kábel. Nikdy nepoužívajte kábel na prenášanie, ťahanie, alebo odpojenie náradia. Šnúru uchovávajte mimo dosahu zdrojov tepla, oleja, ostrých hrán, alebo pohyblivých častí. Poškodené, alebo zamotané šnúry zvyšujú riziko úrazu elektrickým prúdom.
- e) Pri práci s náradím vo vonkajšom prostredí používajte predlžovací kábel vhodný na vonkajšie použitie. Používanie šnúry vhodnej na vonkajšie použitie znižuje riziko úrazu elektrickým prúdom.

### **3) Osobná bezpečnosť**

- a) Buďte ostražití, sledujte, čo robíte a pri práci s náradím používajte zdravý rozum. Nepoužívajte náradie, keď ste unavení, alebo pod vplyvom drog, alkoholu, alebo liekov. Chvilková nepozornosť pri práci s náradím môže spôsobiť vážne poranenie.
- b) Používajte osobné ochranné prostriedky. Ochranné pomôcky, ako je maska proti prachu, protišmyková bezpečnostná obuv, rukavice, prilba, alebo ochrana sluchu, používané za vhodných podmienok, znížia počet úrazov.
- c) Zabráňte neúmyselnému spusteniu. Pred pripojením k zdroju napájania, alebo akumulátoru, pred zdvihnutím, alebo prenášaním náradia sa uistite, že je vypínač vo vypnutej polohe. Prenášanie elektrického náradia s prstom na spínači, alebo napájanie elektrického náradia so zapnutým spínačom môže spôsobiť nehody.
- d) Pred zapnutím náradia odstráňte všetky nastavovacie kľúče. Kľúč ponechaný na rotujúcej časti náradia môže spôsobiť úraz.
- e) Vždy udržiavajte správny postoj a rovnováhu. To umožňuje lepšie ovládanie náradia v neočakávaných situáciách.
- f) Vhodne sa oblečte. Nenoste voľné oblečenie ani šperky. Vlasy a odev udržiavajte mimo dosahu pohyblivých častí. Voľný odev, šperky, alebo dlhé vlasy môžu byť vtiahnuté do pohyblivých častí.
- g) Ak je k dispozícii zariadenie na pripojenie zariadenia na odsávanie a zber prachu, uistite sa, že je pripojené a správne používané. Používanie zariadenia na zachytávanie prachu môže znížiť nebezpečenstvo vzniku prachu.
- h) Nedovoľte, aby znalosť náradia vyplývajúca z jeho častého používania viedla k jeho nedbalému používaniu a ignorovaniu bezpečnostných pravidiel. Neopatrné operácie môžu v zlomku sekundy spôsobiť vážne zranenia.
- i) Nikdy nezapájajte výstupy dýzy prstami.
- j) Nikdy neupravujte zariadenie svojpomocne. Skontrolujte, či sú všetky diely v prevádzkyschopnom stave a v prípade opotrebovania ich vymeňte len za nové, originálne diely.
- k) Pri práci v blízkosti batérie by mal byť niekto v dosahu vášho hlasu, alebo dostatočne blízko, aby vám mohol prísť na pomoc. Pri práci v blízkosti batérie sa nedotýkajte očí.
- l) V blízkosti majte dostatok čerstvej vody a mydla pre prípad, že by sa kyselina z batérie dostala do kontaktu s vašou pokožkou, odevom a očami. V blízkosti batérie majte po ruke zásobu jedlej sódy. Jedlá sóda neutralizuje elektrolyt z oloveného akumulátora. Ak sa kyselina z batérie dostane do kontaktu s vašou pokožkou, alebo odevom, okamžite ju umyte vodou a mydlom. Ak sa vám kyselina dostane do očí, vyplachujte ich tečúcou studenou vodou aspoň dvadsať minút a okamžite vyhľadajte lekársku pomoc.

### **4) Používanie a starostlivosť o nástroje**

- a) Nepoužívajte silu. Použite správny nástroj pre vašu aplikáciu. Správny nástroj vykoná prácu lepšie a bezpečnejšie v miere, na ktorú bol navrhnutý.
- b) Nepoužívajte nástroj, ak ho spínač nezapína a nevypína. Každý nástroj, ktorý sa nedá ovládať spínačom, je nebezpečný a musí sa opraviť.
- c) Pred akýmkoľvek nastavením, výmenou častí zástrčkového náradia, alebo skladovaním náradia odpojte zástrčku od zdroja napájania, alebo vyberte z náradia akumulátor, ak je odpojiteľný. Takéto preventívne bezpečnostné opatrenia znižujú riziko náhodného spustenia náradia.
- d) Nepoužívané náradie uchovávajte mimo dosahu detí a nedovoľte, aby s náradím pracovali osoby, ktoré nie sú oboznámené s náradím, alebo s týmto návodom na obsluhu. Elektrické náradie je v rukách nezaškolených používateľov nebezpečné.

e) Nástroje udržiavajte. Kontrolujte, či nedochádza k nesprávnemu nastaveniu, alebo zviazaniu pohyblivých častí, poškodeniu dielov a iným stavom, ktoré môžu ovplyvniť výkon náradia. V prípade poškodenia nechajte elektrické náradie pred použitím opraviť. Mnohé nehody sú spôsobené zle udržiavaným elektrickým náradím.

f) Rezné nástroje udržiavajte ostré a čisté. Správne udržiavané rezné nástroje s ostrými reznými hranami majú menšiu pravdepodobnosť zaseknutia a ľahšie sa ovládajú.

g) Používajte náradie, príslušenstvo, bity atď. v súlade s týmito pokynmi, pričom zohľadnite pracovné podmienky a prácu, ktorá sa má vykonať. Používanie náradia na činnosti, na ktoré nie je určené, môže spôsobiť nebezpečnú situáciu.

h) Udržujte rukoväta a úchopové plochy suché, čisté a zbavené oleja a mastnoty. Klzké rukoväta a úchopové plochy neumožňujú bezpečnú manipuláciu a ovládanie náradia v neočakávaných situáciách.

### **Manipulácia s osobou zasiahnutou elektrickým prúdom.**

Pri premiestňovaní postihnutého od akéhokoľvek elektrického vodiča odpojte zdroj elektrického prúdu, alebo použite suchý izolátor na svoju ochranu. Nedotýkajte sa postihnutého holými rukami, kým sa nedostane preč od vodiča. Okamžite privolajte pomoc kvalifikovaného a vyškoleného personálu. Spínače neobsľuhujte mokrými rukami.

### **Použité piktogramy a symboly:**



Tento symbol znamená, že výrobok prešiel špecializovanými testami a spĺňa základné kvalitatívne a bezpečnostné normy zahrnuté v tzv. Smernice nového prístupu



Tento symbol znamená, že použité elektrické a elektronické zariadenia by sa nemali likvidovať s iným odpadom.



Tento symbol znamená, že pred spustením si musíte pozorne prečítať návod na obsluhu.



Tento symbol znamená, že by ste mali používať ochranu rúk.



Tento symbol znamená, že používanie otvoreného ohňa je zakázané, pretože jeho použitie môže spôsobiť požiar, alebo výbuch.



Tento symbol znamená, že by ste mali používať ochranu dýchacích ciest.



Tento symbol znamená, že by ste mali používať ochranu očí.



Tento symbol znamená, že je potrebné nosiť ochranný odev.

DC - jednosmerné napätie (prúd), AC - striedavé napätie (prúd)

## **3 Technické údaje**

	VP450 - V80019	VP650 - V80020
napájacie napätie	230 V/50 Hz	230 V/50 Hz
nabíjacie napätie	12/24 V	12/24 V
menovitý nabíjací prúd	55 A	90 A
odporúčaná kapacita batérie	40-600 Ah	60-900 Ah
max. rozbehový prúd	320 A	540 A
čas prevádzky/prerušenia (spustenie)	3/120 s, max. 5 cyklov	3/120 s, max. 5 cyklov

#### 4. Prevádzka štartovacej nabíjačky

Dodržiavajte označenie polarít nabíjačky a batérie.

Pred nabíjaním batérie si prečítajte a dodržiavajte pokyny na nabíjanie poskytnuté výrobcom batérie. Akumulátor a nabíjačku vždy umiestnite na rovný a pevný povrch. Batériu nenakláňajte.

Pred pripojením zástrčky napájacieho kábla nabíjačky sa uistite, že parametre elektrickej siete zodpovedajú parametrom uvedeným na typovom štítku nabíjačky.

Nabíjačka by mala byť umiestnená čo najďalej od batérie, pokiaľ to káble so svorkami umožňujú. Káble pritom príliš neutiahnite. Nabíjačku neumiestňujte na nabíjanú batériu ani priamo nad ňu. Výpary, ktoré vznikajú pri nabíjaní akumulátora, môžu spôsobiť koróziu súčiastok vo vnútri nabíjačky, čo môže spôsobiť jej poškodenie.

Pri batérii nefajčite a nepribližujte sa k nej s ohňom.

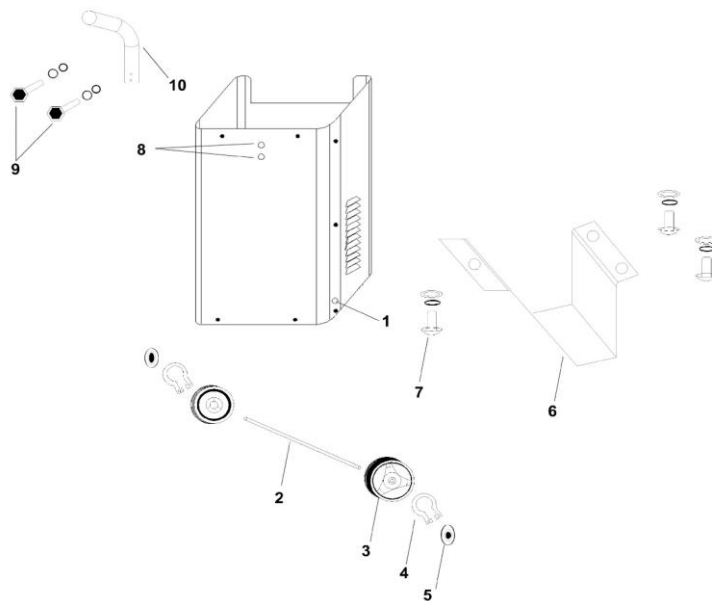
Nikdy sa nedotýkajte svoriek nabíjačky, ak je pripojená k elektrickej sieti.

Počas nabíjania akumulátora nikdy nespúšťajte motor.

Pri nabíjaní batérií, ktoré sú v elektrickom systéme vozidla, najprv pripojte svorku nabíjačky k pólu batérie, ktorý nie je pripojený k podvozku vozidla a potom pripojte druhú svorku nabíjačky k podvozku mimo batérie a palivového systému. Potom pripojte zástrčku nabíjačky do elektrickej zásuvky.

Po nabíjaní najprv odpojte zástrčku nabíjačky od sieťovej zásuvky a potom odpojte svorky nabíjačky.

### a) Montáž podstavca a koliesok

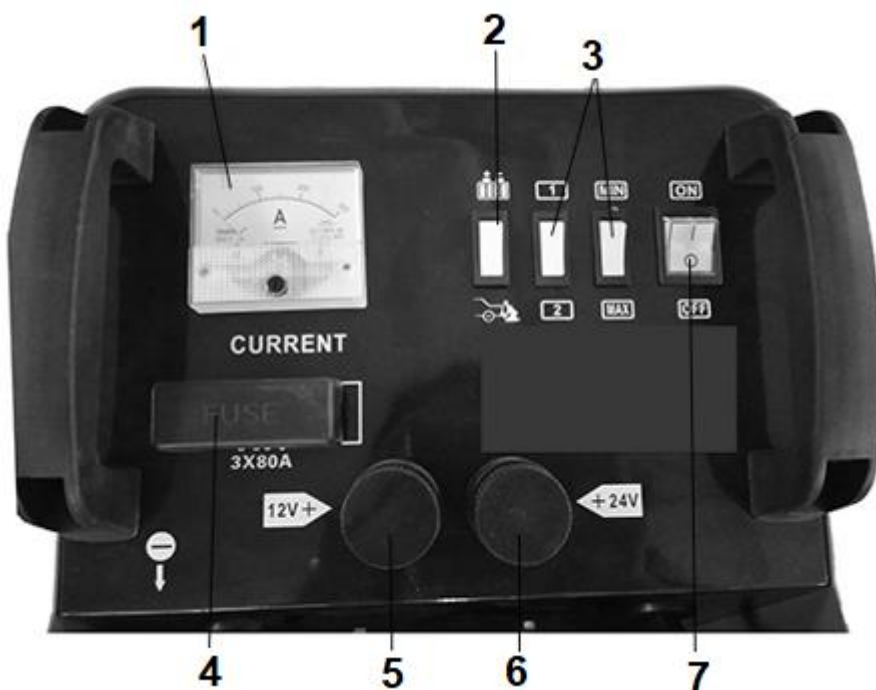


Nabíjačka je vybavená kolieskami a základňou, montáž koliesok uľahčuje premiestňovanie nabíjačky.

Ak chcete kolesá namontovať, prestrčte os (2) cez otvory umiestnené v spodnej časti krytu nabíjačky, potom nasadíte kolesá na os a zaistíte ich polohu pomocou poistných krúžkov (4). Na kolesá nasadíte krytky (5).

Základňu (6) priskrutkujte k otvorom v spodnej časti krytu.

### b) Ovládací panel



1. Merač výstupného prúdu
2. Prepínač nabíjania/štartu
3. Spínač nabíjania min/max
4. Poistka
5. 12V zásuvka
6. 24V zásuvka
7. Vypínač

Upozornenie: Nabíjačka je vhodná len na nabíjanie olovených (tzv. "mokrých") akumulátorov. Prečítajte si a dodržiavajte návod na nabíjanie dodaný s batériou. Pri olovených akumulátoroch tzv. mokrého typu je potrebné skontrolovať hladinu elektrolytu a prípadne ju doplniť destilovanou vodou na úroveň uvedenú v dokumentácii k akumulátoru. Pri dopĺňaní hladiny elektrolytu prísne dodržiavajte odporúčania uvedené v dokumentácii k batérii.

### c) Nabíjanie batérie

V závislosti od menovitého napätia batérie naskrutkujte nabíjací kábel na príslušnú svorku nabíjačky. Uistite sa, že je gombík pevne a bezpečne naskrutkovaný a že kontakt nemá žiadnu vôľu. Pripojte svorky nabíjačky k pólom akumulátora, uistite sa, že svorka nabíjačky označená "+" je pripojená k pólu akumulátora označeného "+" a že svorka nabíjačky označená "-" je pripojená k pólu akumulátora označeného "-".

Pred nabíjaním položte batériu na rovný, stabilný povrch a odstráňte kryty článkov batérie. Pred nabíjaním sa odporúča vybrať batériu z vozidla, čím sa minimalizuje riziko poškodenia alternátora.

Zapojte zástrčku napájacieho kábla do sieťovej zásuvky.

Prepínač označený symbolom batérie a auta nastavte na symbol batérie.

Prepínač s označením "MIN/MAX" nastavte do polohy "MIN". Prepínač označený "1/2" nastavte do polohy "1". Zapnite napájanie na spínači "I/O".

Po zaznamenaní zvýšenia napätia nastavte prepínač označený "1/2" do polohy "2".

Keď napätie batérie dosiahne nominálnu hodnotu pre batériu (12 V alebo 24 V), prepnite prepínač označený "MIN/MAX" do polohy "MAX".

Po dokončení nabíjania najprv vypnite nabíjačku vypínačom, odpojte napájací kábel zo sieťovej zásuvky a potom odpojte koncovku napájacieho kábla.

### (d) Štartovacia funkcia

Upozornenie! Vzhľadom na vysoký prúd, ktorý sa odoberá pri použití funkcie štartovania, musí byť nabíjačka pripojená k elektrickej sieti s vhodnými parametrami.

Štartovacia funkcia je k dispozícii pre 12 V a 24 V batérie.

Pozor! Motor, ktorý sa podrobuje štartovaciemu postupu, by mal byť v dobrom technickom stave. Pozor! Ak sa používa štartovanie, batéria by mala byť pred štartovaním nabitá približne 15 minút. Zabráni sa tým odberu nadmerného prúdu. Pripojte nabíjací kábel ako pri bežnom nabíjaní akumulátora. Poznámka: Na vykonanie štartovacej skúšky sú potrebné dve osoby, jedna na obsluhu nabíjačky a druhá na obsluhu vozidla. Zapnite nabíjačku.

Prepínač na **3 sekundy** presuňte do polohy označenej nápisom auto a človek (funkcia štart) a potom ho presuňte do polohy štart. Vzhľadom na vysokú hodnotu štartovacieho prúdu neprekračujte 3 sekundy určené na test štartovania. Po uplynutí týchto troch sekúnd počkajte 2 minúty (120 sekúnd) pred vykonaním ďalšieho pokusu. Po vykonaní piatich cyklov spustenia a prerušenia by sa mali ďalšie pokusy prerušiť, kým nabíjačka úplne nevychladne. Predlžovanie času spúšťania, alebo počtu cyklov môže viesť k prehriatiu nabíjačky, alebo poškodeniu izolácie spúšťacích káblov. Po naštartovaní motora vypnite nabíjačku a odpojte káble od svoriek akumulátora. Upozornenie: Nabíjacie káble sa počas pokusov o štartovanie zahrievajú. Pri odpojovaní svoriek buďte opatrní.

Upozornenie: Ak niekoľko pokusov o spustenie zlyhá, batéria už môže byť opotrebovaná a mala by sa vymeniť za novú.



## e) Výmena poistiek

Upozornenie: Poistku je možné vymeniť len pri vypnutom napájaní. Ak to chcete urobiť, odpojte napájací kábel nabíjačky od sieťovej zásuvky a odpojte svorky nabíjacích káblov od elektród batérie.

Pod krytom s nápisom "FUSE" sa nachádza plechová poistka. V prípade preťaženia sa prepáli a musí sa vymeniť. Ak to chcete urobiť, uvoľnite matice držiace poistku, odstráňte prepálenú poistku a na jej miesto nainštalujte novú. Pevne a bezpečne utiahnite pridržiacie matice a potom nainštalujte kryt.

Upozornenie: Je zakázané vymieňať poistku pomocou kúska drôtu, alebo iného vodivého prvku. Môže to viesť k riziku úrazu elektrickým prúdom a zvyšuje sa riziko požiaru. Používajte poistky presne rovnakého typu a s rovnakými vlastnosťami, aké boli namontované vo výrobe.

## 5. Údržba zariadenia

Jednotka nevyžaduje žiadnu špeciálnu údržbu. Znečistený kryt by sa mal čistiť mäkkou handričkou, alebo prúdom stlačeného vzduchu s tlakom maximálne 0,3 MPa.

Pred každým použitím a po ňom skontrolujte stav káblových svoriek. Mali by byť očistené od všetkých sŕp korózie, ktoré by mohli narušiť tok elektrickej energie. Vyhnite sa znečisteniu svoriek elektrolytom z batérie. To urýchľuje proces korózie.

Prístroj skladujte na suchom a chladnom mieste mimo dosahu nepovolaných osôb, najmä detí. Počas skladovania je potrebné dbať na to, aby sa nepoškodili káble a elektrické vedenie.

## Záruka sa vzťahuje na

1. Záruka sa vzťahuje len na poškodenia vyplývajúce zo skrytých výrobných, alebo materiálových chýb.

## Záruka sa nevzťahuje na

- nastavenie, čistenie, mazanie,
- poškodenie v dôsledku nesprávneho používania, údržby, alebo skladovania,
- mechanické, tepelné a chemické poškodenie spôsobené vonkajšími silami a faktormi,
- škoda vyplývajúca z už existujúcej, neohlásenej chyby, ktorá nebola odstránená v dôsledku nedbanlivosti kupujúceho,
- škody spôsobené vlastnou montážou nesprávnych dielov, alebo príslušenstva, použitím nevhodných mazív, olejov a konzervačných látok,
- poistky, batérie, držiaky nástrojov, uhlíkové kefy, žiarovky a brúsne kotúče.

## Záruka zaniká v prípade

- že špecializované servisné stredisko zistilo neoprávnenú úpravu, alebo konštrukčnú zmenu,

- neoprávnený zásah do spotrebiča zistí špecializované servisné stredisko,

## **Používateľ je povinný:**

- nepoužívať chybný výrobok,
- dodanie kompletného výrobku na opravu vrátane príslušenstva a dokumentov,
- dodanie stroja so spaľovacím motorom, bez paliva v nádrži a bez motorového oleja v opačnom prípade nebude tovar prevzatý spoločnosťou Deget Service.

dodanie spotrebiča bez vymeniteľnej zásobnej nádoby na plyn, alebo vyprázdnenie plynu v prípade spotrebiča vybaveného nevymeniteľnou nádobou.